



Technical Data

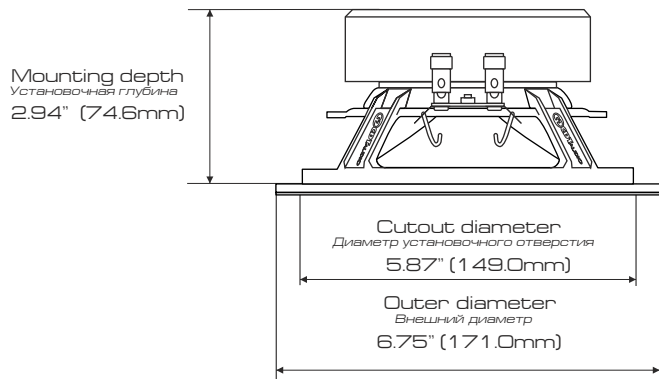
HD-M6 6.5" (170mm) Woofer

Specifications

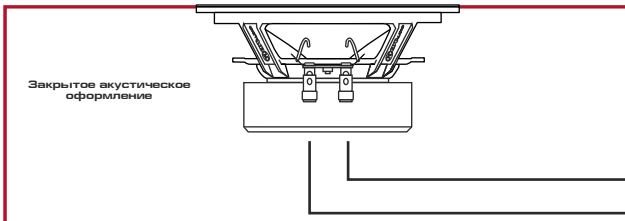
Diameter:	6.50" (170 mm)
<i>Диаметр</i>	<i>170 мм (6.50")</i>
Sensitivity:	88,1 dB
<i>Чувствительность</i>	<i>88,1 дБ</i>
Power Handling:	150 W RMS (300W Peak)
<i>Мощность</i>	<i>150 Вт RMS (300 Вт пиковая)</i>
Frequency Response:	10 - 4000 Hz
<i>Частотный диапазон</i>	<i>10 - 4000 Гц</i>
Nominal Impedance:	4,0 Ohms
<i>Номинальное сопротивление</i>	<i>4 Ома</i>
Voice Coil Diameter:	1,37" (35.0 mm)
<i>Диаметр звуковой катушки</i>	<i>35,0 мм (1,37")</i>
Peak Xmax:	10 mm
<i>Максимальный ход подвижной системы</i>	
Magnet Weight:	30 oz
<i>Вес магнита</i>	

Dimensions:

Размеры



Sealed Box



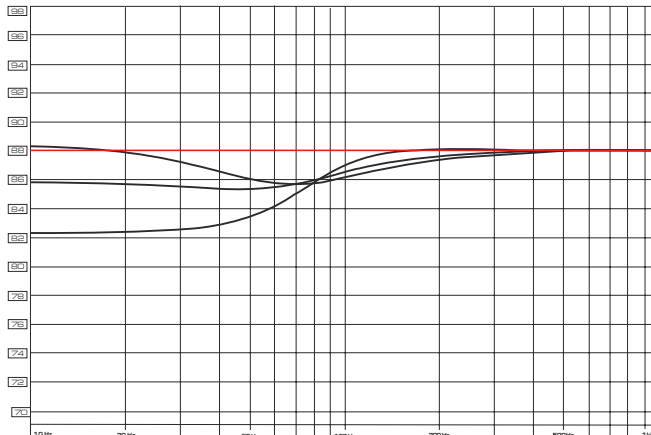
Sealed Box Responses from top to bottom at 10Hz:

1.0, 0.5, 0.25 cubic feet excluding driver displacement

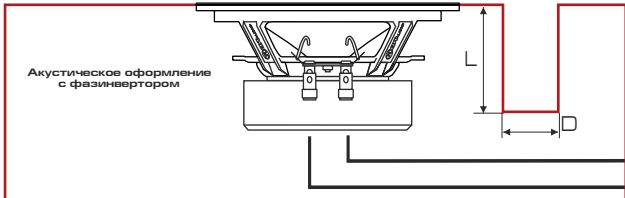
Результаты для закрытого объема сверху вниз при 10Гц: 8,5л, 5,66л, 4,25л, 2,93л, без учета объема драйвера.

Response corrected for medium sedan - 66Hz.

Точка перегиба для среднего седана - 66Гц.



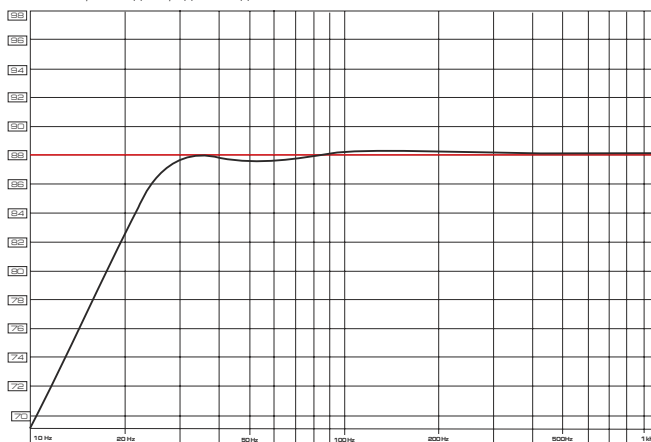
Ported Box



Ported Box for ideal installed response: 0.35 cubic feet excluding driver and port tube displacement. Approx. 0.5 cubic feet should be allowed typically for both. 40Hz port frequency. 1.38" long by 2" inner diameter port tube flared at both ends is recommended. Response corrected for medium sedan - 66Hz.

Оптимальные параметры для акустического оформления с фазинвертором: 9,91л без учета фазинвертора. Допускается изменение объема в пределах 1,4 л. частота порта 40 Гц, 35,0 мм длиной 50,8 мм - внутренний диаметр порта.

Точка перегиба для среднего седана - 66Гц.



Thiele-Small Parameters

Free Air Resonance (F_s):	52 Hz
<i>Резонансная частота</i>	
Voice Coil DC Resistance ($R_{e,vc}$):	3,8 Ohms
<i>Сопротивление звуковой катушки</i>	
Voice Coil Inductance @ 1 kHz ($L_{e,vc}$):	0,9 mH
<i>Индуктивность звуковой катушки @ 1 кГц</i>	
Mechanical Q (Q_{ms}):	2,46
<i>Механическая добротность</i>	
Electrical Q (Q_{es}):	0,516
<i>Электрическая добротность</i>	
Total Q (Q_{ts}):	0,426
<i>Полная добротность</i>	
Compliance Volume (V_{as}):	5,015L / 0,53 ft ³
<i>Эквивалентный объем</i>	
Moving Mass, Diaphragm (M_{md}):	20,0 gr
<i>Масса подвижной системы</i>	
Motor Force Factor (B):	5,68 Tm
<i>Силовой фактор магнита</i>	