

the new



cdtaudio

let the music begin

Technical Data

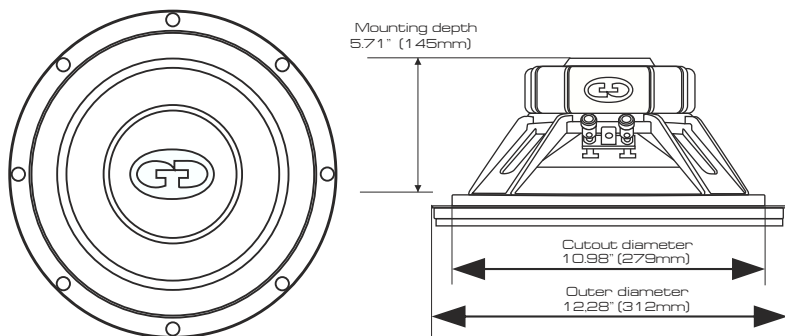
HD-1200 CF DVC 12" (300 mm) Subwoofer

Specifications

Diameter:	12" (300 mm)
<i>Диаметр</i>	<i>30 см (12")</i>
Sensitivity:	90,6 dB
<i>Чувствительность</i>	<i>90,6 дБ</i>
Power Handling:	300W RMS (600W Peak)
<i>Мощность</i>	<i>300 Вт RMS (600 Вт пиковая)</i>
Frequency Response:	10 - 400 Hz
<i>Частотный диапазон</i>	<i>10 - 400 Гц</i>
Nominal Impedance:	2X2,0 Ohms
<i>Номинальное сопротивление</i>	<i>2X2,0 Ом</i>
Voice Coil Diameter:	1,95" (49,55 mm)
<i>Диаметр звуковой катушки</i>	<i>49,55 мм (1,95")</i>
Peak Xmax:	12 mm
<i>Максимальный ход подвижной системы</i>	
Magnet Weight:	80 oz (2X40)
<i>Вес магнита</i>	
Cone:	Karbon Fiber
<i>Конус</i>	

Dimensions:

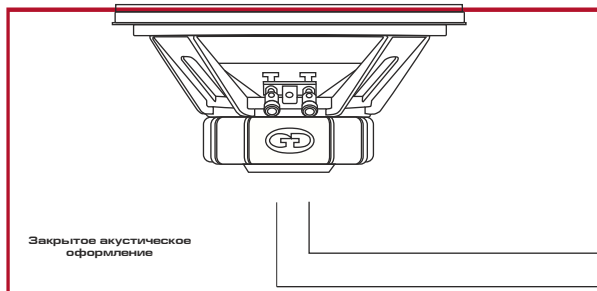
Размеры



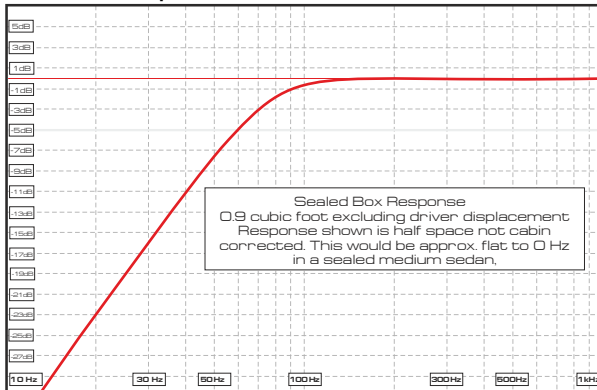
Thiele-Small Parameters

Free Air Resonance (F _a):	36.1 Hz
<i>Резонансная частота</i>	
Voice Coil DC Resistance (R _{vc}):	3,93 Ohms 2X1.97Ohm
<i>Сопротивление звуковой катушки</i>	
Voice Coil Inductance @ 1 kHz (L _{vc}):	3,11 mH
<i>Индуктивность звуковой катушки @ 1 кГц</i>	
Mechanical Q (Q _{ms}):	5,1
<i>Механическая добротность</i>	
Electrical Q (Q _{es}):	0,41
<i>Электрическая добротность</i>	
Total Q (Q _{ts}):	0,38
<i>Полная добротность</i>	
Compliance Volume (V _{as}):	62,8L / 2,22 ft ³
<i>Эквивалентный объем</i>	
Moving Mass, Diaphragm (M _{ms}):	114,5 gr
<i>Масса подвижной системы</i>	
Motor Force Factor (B):	15,77 Tm
<i>Силовой фактор магнита</i>	

Sealed Box



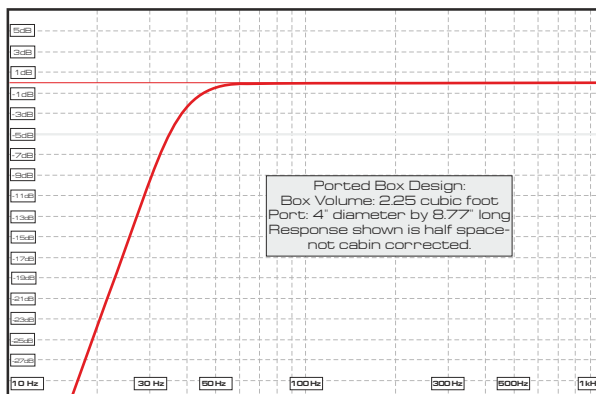
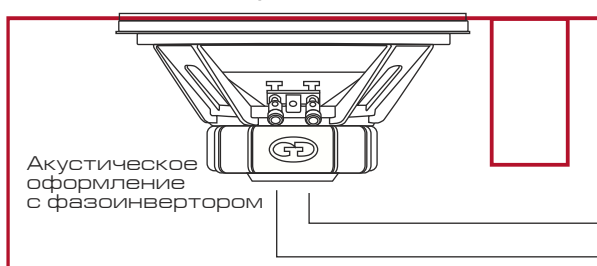
Sealed Box Response:



Закрытое акустическое оформление:

25,5 литра без учета объема драйвера.
Рекомендуется для средне-размерного седана

Ported Box (boomer) Response:



Акустическое оформление с фазоинвертором

Объем: 63,7 литра.
Порт: 101,6 мм диаметром и 222,8 мм длиной.